

Siemens
EcoTech



disjuntor tamanho S00 para a proteção do transformador disparador A 1,4...2 A
disparador N 42 A conexão de mola capacidade de comutação



nome da marca do produto	SIRIUS
designação do produto	Interruptor de potência
versão do produto	para proteção de transformador
designação do tipo de produto	3RV2
Dados técnicos gerais	
tamanho do disjuntor	S00
tamanho do contator combinável específico da empresa	S00, S0
expansão do produto interruptor auxiliar	Si
potência de perda [W] em valor nominal de corrente	
• em CA no estado operacional quente	7,25 W
• em CA no estado operacional quente por ponto de ligação	2,4 W
tensão de isolamento com grau de poluição 3 em CA valor nominal	690 V
tensão de impulso suportável valor nominal	6 kV
resistência ao choque de acordo com IEC 60068-2-27	25g / 11 ms sinusoidal
durabilidade mecânica (ciclos de operação)	
• dos contatos principais típica	100 000
• dos contatos auxiliares típica	100 000
durabilidade elétrica típica	100 000
identificação de referência de acordo com IEC 81346-2:2009	Q
Diretiva RSP (Data)	10/01/2009
SVHC substance name	Lead - 7439-92-1
Peso	0,368 kg
Condições ambientais	
altura de montagem em altura acima do nível do mar máximo	2 000 m
temperatura ambiente	
• durante operação	-20 ... +60 °C
• durante o armazenamento	-50 ... +80 °C
• durante o transporte	-50 ... +80 °C
umidade relativa do ar durante operação	10 ... 95 %
Environmental footprint	
Potencial de Aquecimento Global [CO2 eq] total	74,698 kg
Potencial de Aquecimento Global [CO2 eq] durante fabricação	1,98 kg
potencial de aquecimento global [CO2 eq] durante distribuição	0,134 kg
Potencial de Aquecimento Global [CO2 eq] durante operação	72,7 kg
Potencial de Aquecimento Global [CO2 eq] após final da vida útil	-0,116 kg

perfil ecológico Siemens (SEP)	Siemens EcoTech
Circuito de corrente principal	
quantidade de polos para circuito principal	3
valor de resposta ajustável da corrente do disparador de sobrecarga dependente da corrente	1,4 ... 2 A
tensão de serviço <ul style="list-style-type: none"> • valor nominal • em AC-3 valor nominal máximo • com CA-3e valor nominal máximo 	20 ... 690 V 690 V 690 V
frequência de operação valor nominal	50 ... 60 Hz
corrente de serviço valor nominal	2 A
corrente de serviço <ul style="list-style-type: none"> • em AC-3 com 400 V valor nominal • com CA-3e com 400 V valor nominal 	2 A 2 A
potência operacional <ul style="list-style-type: none"> • em AC-3 <ul style="list-style-type: none"> — com 230 V valor nominal — com 400 V valor nominal — com 500 V valor nominal — em 690 V valor nominal • com CA-3e <ul style="list-style-type: none"> — com 230 V valor nominal — com 400 V valor nominal — com 500 V valor nominal — em 690 V valor nominal 	0,4 kW 0,8 kW 0,8 kW 1,1 kW 0,4 kW 0,8 kW 0,8 kW 1,1 kW
frequência de manobra <ul style="list-style-type: none"> • em AC-3 máximo • com CA-3e máximo 	15 1/h 15 1/h
Circuito de corrente secundário	
número de NF para contatos auxiliares	0
número de NA para contatos auxiliares	0
número de contatos inversores para contatos auxiliares	0
Função de protecção/ supervisão	
função do produto <ul style="list-style-type: none"> • detecção de defeito na ligação à terra • detecção de falha de fase 	No No
classe de disparo	CLASS 10
versão do disparador de sobrecarga	térmico
capacidade de desativação da corrente limite de curto-circuito (Icu) <ul style="list-style-type: none"> • em CA em 240 V valor nominal • em CA com 400 V valor nominal • em CA com 500 V valor nominal • em CA em 690 V valor nominal 	100 kA 100 kA 100 kA 10 kA
capacidade de interrupção da corrente de curto-circuito de serviço (Ics) em CA <ul style="list-style-type: none"> • em 240 V valor nominal • com 400 V valor nominal • com 500 V valor nominal • em 690 V valor nominal 	100 kA 100 kA 100 kA 10 kA
valor de resposta da corrente do disparador de curto-circuito sem atraso	42 A
Protecção contra curto-circuito	
função do produto protecção contra curto-circuito	Si
versão do disparador de curto-circuito	magnético
versão da unidade para fusível em rede IT para protecção contra curto-circuito do circuito principal <ul style="list-style-type: none"> • com 400 V • com 500 V • em 690 V 	gG 25 A gG 25 A gG 20 A
Montagem/ Fixação/ Dimensões	
posição de montagem	conforme desejar

tipo de fixação	fixação de parafusos e trinquete em carris 35 mm de acordo com a DIN EN 60715
altura	106 mm
largura	45 mm
profundidade	97 mm
distância a respeitar	
<ul style="list-style-type: none"> ● na montagem em linha para o lado 	0 mm
<ul style="list-style-type: none"> ● com relação a componentes aterrados com 400 V <ul style="list-style-type: none"> — para baixo — para cima — para o lado 	30 mm 30 mm 9 mm
<ul style="list-style-type: none"> ● com relação a componentes sob tensão com 400 V <ul style="list-style-type: none"> — para baixo — para cima — para o lado 	30 mm 30 mm 9 mm
<ul style="list-style-type: none"> ● com relação a componentes aterrados com 500 V <ul style="list-style-type: none"> — para baixo — para cima — para o lado 	30 mm 30 mm 9 mm
<ul style="list-style-type: none"> ● com relação a componentes sob tensão com 500 V <ul style="list-style-type: none"> — para baixo — para cima — para o lado 	30 mm 30 mm 9 mm
<ul style="list-style-type: none"> ● com relação a componentes aterrados em 690 V <ul style="list-style-type: none"> — para baixo — para cima — para trás — para o lado — para a frente 	50 mm 50 mm 0 mm 30 mm 0 mm
<ul style="list-style-type: none"> ● com relação a componentes sob tensão em 690 V <ul style="list-style-type: none"> — para baixo — para cima — para trás — para o lado — para a frente 	50 mm 50 mm 0 mm 30 mm 0 mm
Conexões/ terminais	
versão da conexão elétrica	
<ul style="list-style-type: none"> ● para circuito principal 	terminal de mola
disposição da conexão elétrica para circuito principal	em cima e em baixo
tipo de secções transversais dos condutores a serem conectados	
<ul style="list-style-type: none"> ● para contatos principais <ul style="list-style-type: none"> — de um fio ou mais fios — de fio fino com tratamento de terminal de condutor isolado — de fio fino sem tratamento de terminal de condutor isolado 	2x (0,5 ... 4 mm ²) 2x (0,5 ... 2,5 mm ²) 2x (0,5 ... 2,5 mm ²)
versão da haste da chave de fendas	diâmetro 3 mm
dimensão da ponta da chave de fendas	3,0 x 0,5 mm
Segurança	
função do produto adequada para função de segurança	Si
aptidão para aplicação	
<ul style="list-style-type: none"> ● ligação orientada para a segurança ● desligamento orientado para a segurança 	No Si
vida útil máximo	10 a
teste da vida útil relacionada ao desgaste necessário	Si
proporção de falhas perigosas	
<ul style="list-style-type: none"> ● em taxa de demanda baixa conforme SN 31920 ● em taxa de demanda elevada conforme SN 31920 	40 % 50 %
valor B10 em taxa de demanda elevada conforme SN 31920	5 000
taxa de falhas [FIT] em taxa de demanda baixa conforme SN 31920	50 FIT

ISO 13849	
tipo de dispositivo conforme ISO 13849-1	3
superdimensionamento conforme ISO 13849-2 necessário	Si
IEC 61508	
tipo de chaveador de segurança de acordo com IEC 61508-2	tipo A
valor T1 <ul style="list-style-type: none"> para intervalo Proof-Test ou vida útil de acordo com IEC 61508 	10 a
Segurança elétrica	
grau de proteção IP do lado frontal de acordo com IEC 60529	IP20
proteção contra contato do lado frontal de acordo com IEC 60529	de proteção aos dedos em caso de contato vertical pela frente

Visor	
versão da indicação para estado de comutação	manopla

Homologações certificados

General Product Approval



[Confirmation](#)



[KC](#)



Test Certificates **Marine / Shipping**

[Type Test Certificates/Test Report](#)

[Special Test Certificate](#)



Marine / Shipping **other** **Railway**



[Miscellaneous](#)

[Confirmation](#)



[Special Test Certificate](#)

Railway **Environment**

[Confirmation](#)



[Environmental Confirmations](#)

Outras informações

Informações sobre a embalagem

[Informações sobre a embalagem](#)

Information- and Downloadcenter (catálogo, brochuras,...)

<https://www.siemens.com/ic10>

Industry Mall (encomendar online)

<https://mall.industry.siemens.com/mall/pt/pt/Catalog/product?mlfb=3RV2411-1BA20-0DA0>

CAX Online Generator

<http://support.automation.siemens.com/WW/CAXorder/default.aspx?lang=en&mlfb=3RV2411-1BA20-0DA0>

Service&Support (manuais, manuais de instruções, certificados, curva característica, FAQs,...)

<https://support.industry.siemens.com/cs/ww/en/ps/3RV2411-1BA20-0DA0>

Base de dados das imagens (fotografias do produto,desenhos de medida em 2D, modelos em 3D, esquemas eléctricos, macros EPLAN...)

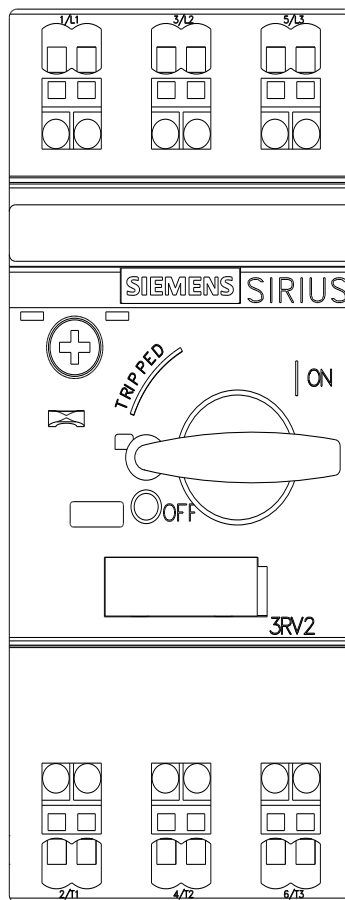
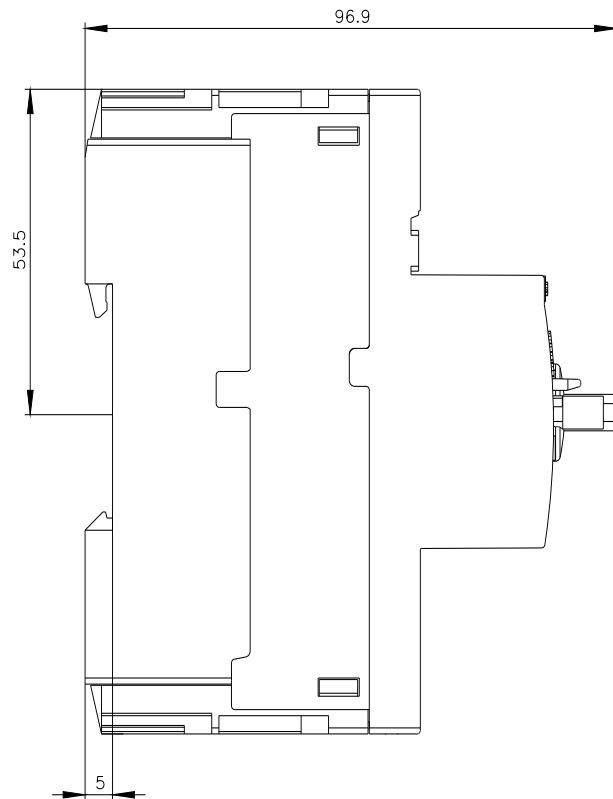
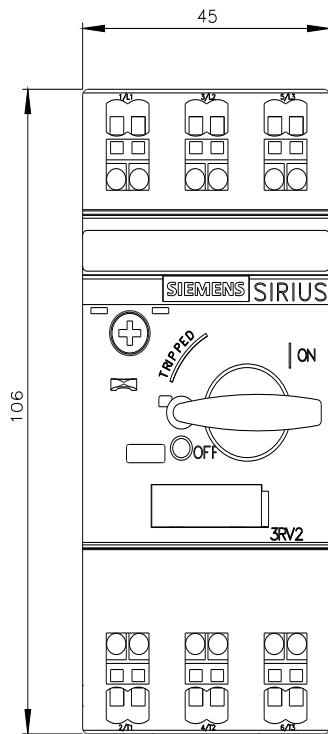
http://www.automation.siemens.com/bilddb/cax_de.aspx?mlfb=3RV2411-1BA20-0DA0&lang=en

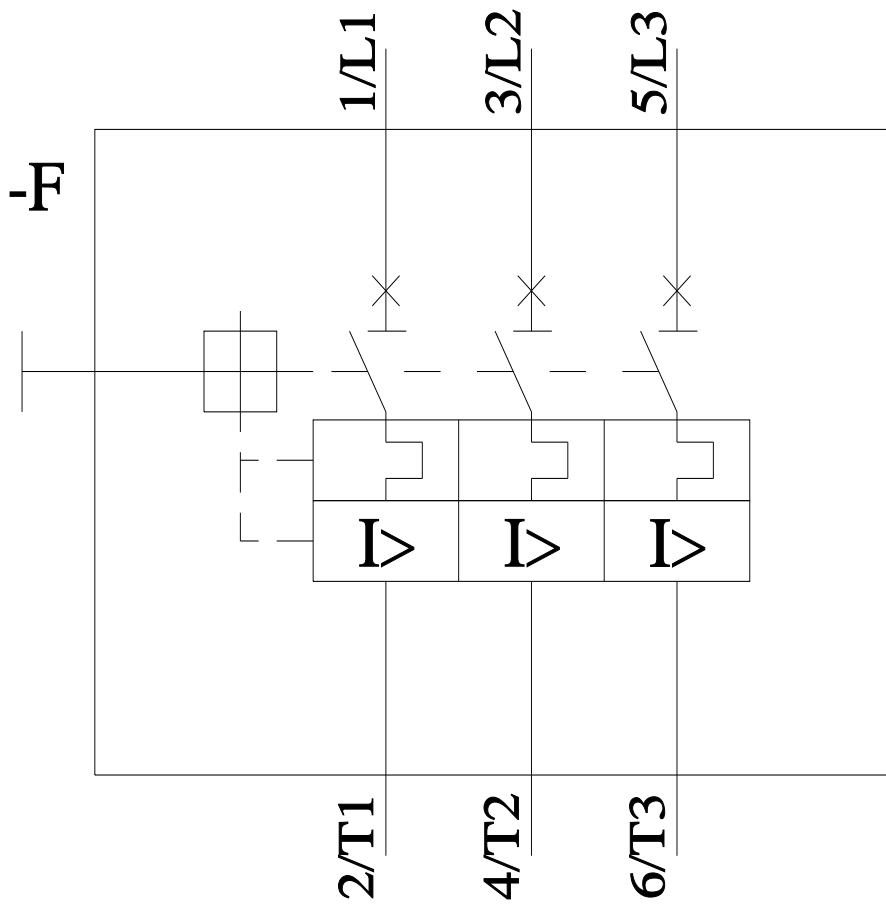
Curva característica: Comportamento de ativação, I²t, Corrente de passagem

<https://support.industry.siemens.com/cs/ww/en/ps/3RV2411-1BA20-0DA0/char>

Outras curvas características (p. ex. vida útil elétrica, frequência de manobra)

<http://www.automation.siemens.com/bilddb/index.aspx?view=Search&mlfb=3RV2411-1BA20-0DA0&objecttype=14&gridview=view1>





última alteração:

06/11/2024 