



seccionador de corte em carga 3LD3, lu 32 A interruptor principal 3 polos potência nominal de operação a CA-23 A a 400V 11,5kW fixação no piso interruptor de base com acoplamento da porta fixação de orifício central 22,5mm acionamento rotativo verm/amarelo 66x66mm

Versão	
nome da marca do produto	SETRON
designação do produto	interruptor-seccionador
versão do produto	Botão de paragem de emergência
versão da indicação para indicador da posição de comutação, modo manual	1 ON - 0 OFF
modelo do interruptor	Fixação pela base com acoplamento da porta
versão do elemento de atuação	punho rotativo curto
cor do elemento de atuação	vermelho
versão do manípulo	Acionamento rotativo, vermelho/amarelo
versão do comando de avanço acionamento do motor	No
Dados técnicos gerais	
quantidade de polos	3
quantidade de polos nota	3
durabilidade mecânica (ciclos de operação) típica	100 000
durabilidade elétrica	
• em AC-23 A em 690 V	6 000
frequência de manobra máximo	50 1/h
grau de poluição	3
Tensão	
tensão de isolamento valor nominal	690 V
tensão de impulso suportável valor nominal	6 kV
tensão de serviço	
• em CA valor nominal	690 V
frequência de operação valor nominal	
• mínimo	50 Hz
• máximo	60 Hz
Classe de proteção	
grau de proteção IP	IP65
grau de proteção NEMA	1, 3R, 4X, 12
grau de proteção IP do lado frontal	IP65
Dissipação	
potência de perda [W] em valor nominal de corrente em CA no estado operacional quente por ponto de ligação	1,8 W
Circuito principal	
corrente de serviço	
• em AC-21 em 690 V valor nominal	32 A
• em AC-21 A em 240 V valor nominal	32 A
• em AC-21 A com 400 V valor nominal	32 A
• em AC-21 A em 440 V valor nominal	32 A

<ul style="list-style-type: none"> em AC-23 A com 400 V valor nominal 	22 A
potência operacional	
<ul style="list-style-type: none"> em AC-23 A em 240 V valor nominal em AC-23 A com 400 V valor nominal em AC-23 A em 440 V valor nominal em AC-23 A em 690 V valor nominal em AC-3 em 240 V valor nominal em AC-3 com 400 V valor nominal em AC-3 em 690 V valor nominal 	6 kW 12 kW 11,5 kW 12 kW 5,5 kW 10 kW 9,5 kW
Circuito auxiliar	
número de contatos inversores para contatos auxiliares	0
número de NF para contatos auxiliares	0
número de NA para contatos auxiliares	0
tensão de serviço dos contatos auxiliares em CA máximo	500 V
corrente permanente do contato auxiliar valor nominal	10 A
tensão de isolamento do interruptor auxiliar valor nominal	500 V
Adequação	
aptidão para aplicação chave principal	Si
aptidão para aplicação seccionadora sob carga	Si
aptidão para aplicação interruptor de DESLIGAMENTO DE EMERGÊNCIA	Si
aptidão para aplicação interruptor de segurança	Si
aptidão para aplicação interruptor de reparo/manutenção	Si
Detalhes do produto	
característica especial do produto	enclavável na posição neutra
característica do produto trancável na posição DESLIGADO	Si
acessório	
expansão do produto opcional	
<ul style="list-style-type: none"> acionamento do motor disparador de tensão 	No No
número de NF conectáveis para contatos auxiliares que podem ser montados máximo	2
número de NA conectáveis para contatos auxiliares que podem ser montados máximo	4
número de contatos inversores conectáveis para contatos auxiliares que podem ser montados máximo	0
número de cadeados de arco máximo	3
espessura do arco dos cadeados de arco	4 ... 8 mm
Curto-circuito	
corrente de curto-circuito condicional com proteção no lado da rede	
<ul style="list-style-type: none"> em 440 V através de elemento fusível G valor nominal em 690 V através de elemento fusível G valor nominal 	10 kA 6 kA
corrente interrompida limitada com interruptor fechado	
<ul style="list-style-type: none"> em 240 V com combinação de interruptor + elemento fusível G máximo em 440 V com combinação de interruptor + elemento fusível G máximo em 690 V com combinação de interruptor + elemento fusível G máximo admissível 	4,5 kA 4,5 kA 5 kA
valor I _{2t} com interruptor fechado	
<ul style="list-style-type: none"> em 240 V com combinação de interruptor + elemento fusível G máximo em 440 V com combinação de interruptor + elemento fusível G máximo em 690 V com combinação de interruptor + elemento fusível G máximo 	9 kA ² .s 9 kA ² .s 9 kA ² .s
versão da unidade para fusível	
<ul style="list-style-type: none"> para proteção contra curto-circuito do circuito principal necessário para proteção contra curto-circuito do interruptor auxiliar necessário 	fusível gL/gG: 40 A fusível gL/gG: 10 A
corrente de serviço do fusível ligado a montante valor nominal	32 A

segundo UL	
corrente de serviço em CA conforme UL 508/UL 60947-4-1 valor nominal	32 A
tensão de serviço em CA com 50/60 Hz conforme UL 508/UL 60947-4-1 valor nominal	600 V
potência ativa [cv] em CA com 480 V conforme UL 508/UL 60947-4-1 valor nominal	20
potência ativa [cv] em CA em 600 V conforme UL 508/UL 60947-4-1 valor nominal	20
corrente de curta duração admissível (SCCR) em 600 V conforme UL 508/UL 60947-4-1	5 kA
corrente permanente do fusível ligado a montante conforme UL valor nominal	50 A
tipo de fusível conforme UL	RK5

Conexões

número AWG como secção transversal do condutor conectável codificada unifilar máximo	
•	6
•	14
tipo de secções transversais dos condutores a serem conectados para condutor de cobre	
• unifilar	1x (2,5...16 mm ²)
• de fio fino com tratamento de terminal de condutor isolado	1x (2,5...16 mm ²)
• de vários fios	1x (2,5...16 mm ²)
tipo de secções transversais dos condutores a serem conectados para contatos auxiliares	
• unifilar	2x (0,75 ... 2,5 mm ²), 1x 4 mm ²
• de fio fino com tratamento de terminal de condutor isolado	2x (0,75 ... 1,5 mm ²), 1x 2,5 mm ²
• de vários fios	2x (0,75 ... 2,5 mm ²), 1x 4 mm ²
versão da conexão elétrica	
• para circuito principal	terminal com moldura
• para contatos auxiliares	Terminais com moldura

Projeto mecânico

altura	60 mm
largura	36 mm
profundidade	380 mm
modelo do dispositivo	montagem fixa
tipo de fixação	Aparelhagem Montagem fixa
tipo de fixação	
• montagem frontal com fixação em 4 furos	No
• montagem frontal com fixação central	Si
• montagem em barra	Si
peso líquido	300 g

Condições ambientais

temperatura ambiente durante operação	
• mínimo	-25 °C
• máximo	55 °C
temperatura ambiente durante o armazenamento	
• mínimo	-25 °C
• máximo	55 °C

Homologações certificados

General Product Approval



[Confirmation](#)



other	Environment
-------	-------------

[Miscellaneous](#)

[Confirmation](#)

[Environmental Con-](#)

[Environmental Con-](#)

Outras informações

Informações sobre a embalagem

[Informações sobre a embalagem](#)

Information- and Downloadcenter (Catalogs, Brochures,...)

<http://www.siemens.com/lowvoltage/catalogs>

Industry Mall (Online ordering system)

<https://mall.industry.siemens.com/mall/pt/pt/Catalog/product?mlfb=3LD3248-0TK53>

Service&Support (Manuals, Certificates, Characteristics, FAQs,...)

<https://support.industry.siemens.com/cs/ww/pt/ps/3LD3248-0TK53>

Image database (product images, 2D dimension drawings, 3D models, device circuit diagrams, ...)

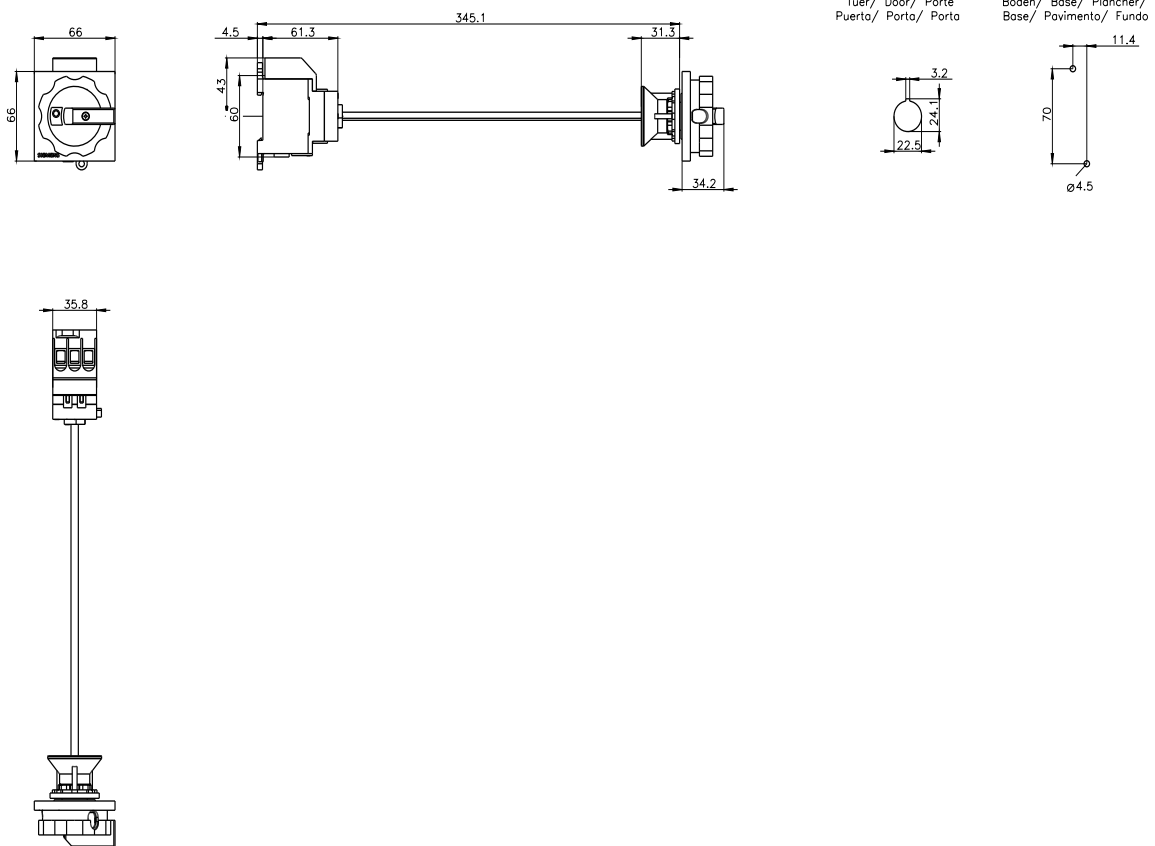
http://www.automation.siemens.com/bilddb/cax_en.aspx?mlfb=3LD3248-0TK53

CAX-Online-Generator

<http://www.siemens.com/cax>

Tender specifications

<http://www.siemens.com/specifications>



última alteração:

08/01/2024

