



### Principal

Linha de produto	Phaseo
Tipo de produto ou componente	Módulo de bateria
Capacidade da bateria	7 AH

### Complementar

Limites da tensão de entrada	21...29 V
Tempo de carregamento	72 H
Corrente de carga	0,7 A
Velocidade de auto-descarga	9%, 3 meses 3%, 1 mês 15%, 6 meses
Acoplamento de saída	Paralelo
Altitude de funcionamento	2000 m
Marcação	CE
Peso net	6,5 kg

### Ambiente

Certificações do produto	CTP UL
Temperatura do ar ambiente para a operação	0...40 °C
Temperatura ambiente para armazenamento	-20...50 °C

### Unidades de embalagem

Unidade de pacote tipo 1	PCE
Numero de unidades por emb.	1
Peso da embalagem (Lbs)	6,5 kg
Pacote 1 Altura	17,78 cm
Pacote 1 largura	16,51 cm
Pacote 1 Comprimento	26,035 cm
Unidade de pacote tipo 2	CAR
Número de unidades no pacote 2	1
Peso do pacote 2	6,35 kg
Pacote 2 Altura	19,5 cm
Largura do pacote 2	20 cm
Comprimento do pacote 2	26,5 cm
Unidade de pacote tipo 3	S06
Número de unidades no pacote 3	12
Pacote 3 Peso	90,4 kg
Pacote 3 Altura	73,5 cm

Largura do pacote 3	60 cm
Pacote 3 Comprimento	80 cm

## Sustentabilidade da oferta

Regulamento REACH	<a href="#">Declaração REACH</a>
REACH sem SVHC	Sim
Diretiva RoHS da UE	Não se aplica, fora do alcance da diretiva RoHS da EU
Regulamento RoHS China	<a href="#">Declaração RoHS China</a>
Divulgação Ambiental	<a href="#">Perfil Ambiental Do Produto</a>
Perfil de Circularidade	<a href="#">Informação Sobre O Fim Da Vida Útil</a>
Sem PVC	Sim

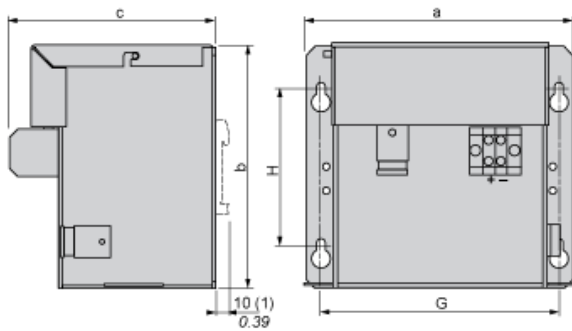
## Garantia contractual

Garantia	18 months
----------	-----------

Módulo de bateria de 24 Vcc

Dimensões

mm  
inch



ABL	a	b	c	G	H
8BPK24A03	184/7.24	138,5/5.45	131	156/6.14	83/3.27
8BPK24A07	170/6.69	155,5/6.12	131	152/5.98	100/3.94
8BPK24A12	236/9.29	155,5/6.12	131	218/3.94	100/3.94

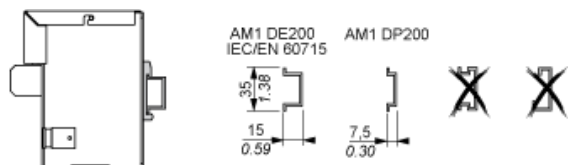
(1) ABL8BPK24A03 (com kit ABL1A02)

---

Módulo de bateria de 24 Vcc

---

Montagem



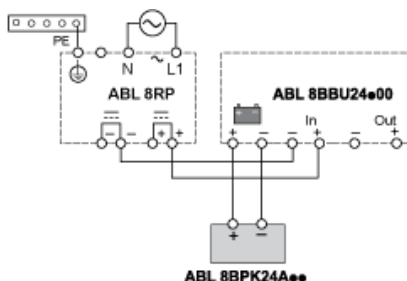
Requisitos de fiação

Tipos de cabos e tamanhos de fios

	<b>ABL 8BPK24A00</b> 6 / 10	<b>ABL 8BPK24A07</b> 10 / 6
	Nm 1,7 Nm max lb-in 15	

Fiação do módulo de bateria de 24 Vcc

Diagrama de fiação



2 x ABL8BPK24A00 em paralelo

Diagrama de fiação

