



Principal

Linha de produto	Harmony XALD
Tipo de produto ou componente	Estação de controlo completa
Nome abreviado do dispositivo	XALD
Destino do produto	Para unidades de controlo e sinalização XB5 de Ø 22 mm
Aplicação da estação de controlo	Função Iniciar-Parar
Cor de Base da Caixa	Cinza claro RAL 7035)
Cor da tampa	Cinza escuro RAL 7016)
Material	Policarbonato
Perfil do operador	2 botões flush - uma luz-piloto centrais
Descrição de operadores	Green "I" 1 NO - red "O" 1 NC
Composição da Estação de Controlo	1 botão de pressão encastrado, verde 1 NA I marcação 1 botão de pressão encastrado, vermelho 1 NF O marcação 1 luz piloto
Localização de marcação	Marcação no botão de pressão
Operação dos contactos	Abertura lenta
Fonte de luz	LED integrado e protegido
Cor da fonte de luz	Vermelho
[Us] tensão de alimentação nominal	120 V CA

Complementar

Entrada de cabo	2 passa-cabos para entrada de cabo, capacidade de aperto: 14 mm 2 passa-cabos para bucim Pg 13 e ISO M20, capacidade de aperto: 12 mm
Peso net	0,261 kg
Resistência a lavadora de alta pressão	7000000 Pa a 55 °C, distância: 0.1 m
Cor da Marcação	Marcação preta quando gorros brancos Marcação branca quando as tampas verde, vermelho ou preto
Abertura positiva	Comem conformidade com EN / IEC 60947-5-1 APÊNDICE K
Curso de funcionamento	1,5 Mm estado eléctrico variável NF) 2,6 Mm SEM alteração do estado eléctrico) 4,3 mm curso total)
Força de funcionamento	3,5 N estado eléctrico variável NF 3,8 N SEM alteração do estado eléctrico
Durabilidade mecânica	10000000 ciclos
Ligações - terminais	Terminais de abraçadeiras roscadas, <= 2 x 1,5 mm ² com extremidade do caboem conformidade com EN/IEC 60947-1 Terminais de abraçadeiras roscadas, >= 1 x 0,22 mm ² sem extremidade do caboem conformidade com EN/IEC 60947-1
Binário de aperto	0,8...1,2 N.mem conformidade com EN/IEC 60947-1
Forma da cabeça do parafuso	Cruzado compatível com Philips N.º 1 chave de fendas Cruzado compatível com pozidriv N.º 1 chave de fendas Com ranhuras compatível com plano de Ø 4 mm chave de fendas Com ranhuras compatível com plano de Ø 5,5 mm chave de fendas
Material de contactos	Liga de prata (Ag/Ni)
Proteção contra curto-circuitos	10 A fusível do cartucho tipo gGem conformidade com EN/IEC 60947-5-1

[Ith] corrente térmica convencional ao ar livre	10 A em conformidade com EN/IEC 60947-5-1
[Ui] Tensão estipulada de Isolamento	600 V (graus de poluição 3) em conformidade com EN/IEC 60947-1
[Uimp] Tensão de resistência aos choques	6 kV em conformidade com EN/IEC 60947-1
[Ie] corrente estipulada de funcionamento	6 A a 120 V, AC-15, A600 em conformidade com EN/IEC 60947-5-1 3 A a 240 V, AC-15, A600 em conformidade com EN/IEC 60947-5-1 1,2 A a 600 V, AC-15, A600 em conformidade com EN/IEC 60947-5-1 0,55 A a 125 V, DC-13, Q600 em conformidade com EN/IEC 60947-5-1 0,27 A a 250 V, DC-13, Q600 em conformidade com EN/IEC 60947-5-1 0,1 A a 600 V, DC-13, Q600 em conformidade com EN/IEC 60947-5-1
Durabilidade elétrica	1000000 Ciclos, AC-15, 2 A a 230 V, taxa de produção <3600 cic/h, factor de carga: 0,5 em conformidade com EN / IEC 60947-5-1 APÉNDICE C 1000000 Ciclos, AC-15, 3 A a 120 V, taxa de produção <3600 cic/h, factor de carga: 0,5 em conformidade com EN / IEC 60947-5-1 APÉNDICE C 1000000 Ciclos, AC-15, 4 A a 24 V, taxa de produção <3600 cic/h, factor de carga: 0,5 em conformidade com EN / IEC 60947-5-1 APÉNDICE C 1000000 Ciclos, DC-13, 0,2 A a 110 V, taxa de produção <3600 cic/h, factor de carga: 0,5 em conformidade com EN / IEC 60947-5-1 APÉNDICE C 1000000 Ciclos, DC-13, 0,5 A a 24 V, taxa de produção <3600 cic/h, factor de carga: 0,5 em conformidade com EN / IEC 60947-5-1 APÉNDICE C
Fiabilidade eléctrica IEC 60947-5-4	$\Lambda < 10 \exp(-6)$ a 5 V, 1 mA em conformidade com EN/IEC 60947-5-4 $\Lambda < 10 \exp(-8)$ a 17 V, 5 mA em conformidade com EN/IEC 60947-5-4
Tipo de sinalização	Estável
Consumo de corrente	14 mA
Vida útil	100000 H com tensão classificada e 25 °C
Resistência a sobretensão	1 kV em conformidade com IEC 61000-4-5

Ambiente

Tratamento de Proteção	TH
Temperatura ambiente para armazenamento	-40...70 °C
Temperatura do ar ambiente para a operação	-40...70 °C
Categoria de sobretensão	Classe II em conformidade com IEC 60536
Grau de proteção IP	IP66 em conformidade com IEC 60529 IP67 IP69 IP69K
Grau de proteção NEMA	NEMA 13 NEMA 4X
Grau de protecção IK	IK05 em conformidade com EN 50102
Normas	UL 508 EN/IEC 60947-1 EN/IEC 60947-5-4 JIS C8201-5-1 EN/IEC 60947-5-1 EN/IEC 60947-5-5 CSA C22.2 No 14 JIS C8201-1
Resistência à vibração	5 gn ($f = 12 \dots 500$ Hz) em conformidade com IEC 60068-2-6
Resistência ao choque	30 gn (duração = 18 ms) para aceleração em meia onda sinusoidal em conformidade com IEC 60068-2-27 50 gn (duração = 11 ms) para aceleração em meia onda sinusoidal em conformidade com IEC 60068-2-27
Resistência a rajadas momentâneas rápidas	2 kV em conformidade com IEC 61000-4-4
Resistência a campos electromagnéticos	10 V/m em conformidade com IEC 61000-4-3
Resistência a descarga electrostática	6 kV no contacto (em peças metálicas) em conformidade com IEC 61000-4-2 8 kV ao ar livre (em peças de isolamento) em conformidade com IEC 61000-4-2
Emissão electromagnética	Classe Bem em conformidade com IEC 55011

Unidades de embalagem

Unidade de pacote tipo 1	PCE
Numero de unidades por emb.	1
Peso da embalagem (Lbs)	261 g
Pacote 1 Altura	6,3 cm
Pacote 1 largura	6,8 cm
Pacote 1 Comprimento	13,6 cm

Unidade de pacote tipo 2	S03
Número de unidades no pacote 2	20
Peso do pacote 2	6,264 kg
Pacote 2 Altura	30 cm
Largura do pacote 2	30 cm
Comprimento do pacote 2	40 cm

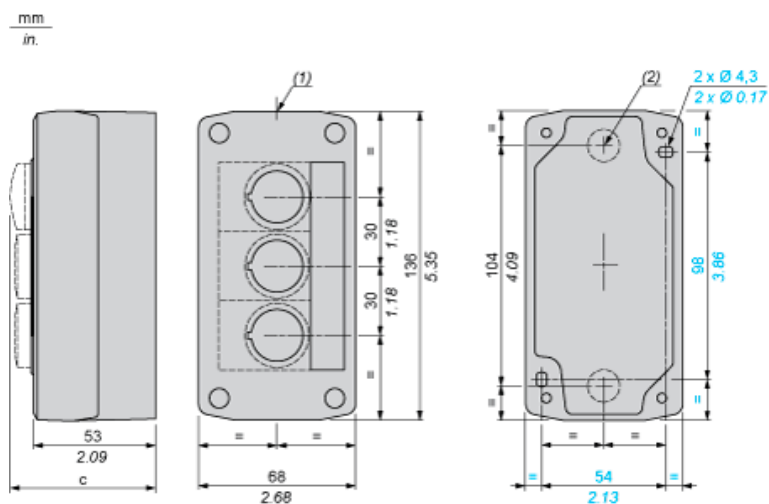
Sustentabilidade da oferta

Situação da oferta sustentável	Produto Green Premium
Regulamento REACH	Declarção REACH
Diretiva RoHS da UE	Conformidade proativa (Produto fora do âmbito RoHS da UE) Declarção RoHS da EU
Sem mercúrio	Sim
Informações das isenções RoHS	Sim
Regulamento RoHS China	Declarção RoHS China
Divulgação Ambiental	Perfil Ambiental Do Produto
Perfil de Circularidade	Informação Sobre O Fim Da Vida Útil
WEEE	No mercado da União Europeia, o produto tem de ser eliminado de acordo com um sistema de recolha de resíduos específico e nunca terminar num contentor de lixo.

Garantia contractual

Garantia	18 months
----------	-----------

Dimensões



- (1) 2 knock-outs para buçim Pg 13,5, capacidade máxima de 12 mm/0,47 pol.
 (2) Knock-out para entrada do cabo, capacidade máxima de 14 mm/0,55 pol.

Estação de controle ajustada com:	c em mm	c em pol.
Botão de pressão nivelado	62	2,44
Botão de pressão iluminado	64	2,52
Luz piloto	65,5	2,58
Projeção do botão de pressão	66	2,60
Seletor	80	3,15
Comutador de chave	105,5	4,15