

# Ficha técnica

## Ângulo metálico eletrogalvanizado, com rosca

Ref. 2046778



Ângulo de 90° para tubos de instalação elétrica conforme a EN 61386-1 com pontas roscadas de acordo com DIN EN 60423. Parede interior sem rebarbas.  
Cada ângulo de tubo já inclui uma união instalada.



St	Aço
G	eletrogalvanizado

### Dados originais

Ref.	2046778
Tipo	SBNM16 G
Designação 1	Ângulo metálico 90°
Designação 2	com rosca
Dimensão	M16x1,5
Material	Aço
Abreviatura do material	St
Superfície	eletrogalvanizado
Superfície segundo DIN	DIN EN 12329
Abreviatura de superfície	G
Menor unidade de venda (VG)	15,00 Unidade
Peso	10,40 kg/100 un.

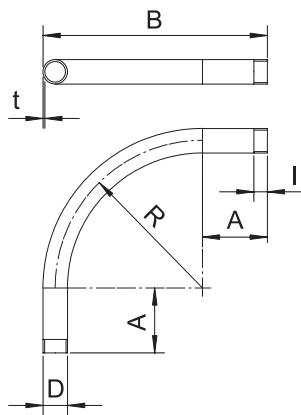
# Ficha técnica

## Ângulo metálico eletrogalvanizado, com rosca

Ref. 2046778



### Dados técnicos



Medida A	45,00 mm
Medida B	103,00 mm
Medida D	16,00 mm
Medida M	M16
Medida R	50,00 mm
Medida t	1,40 mm
Medida I	13,00 mm
Versão	Rosca
Rosca	M16x1,5
para diâmetro nominal de tubo	16,00 mm
Flexível	<input type="checkbox"/>
Livre de halogéneos	<input type="checkbox"/>
Com escotilha de inspeção e tampa	<input type="checkbox"/>
Com manga	<input checked="" type="checkbox"/>
Superfície polida	<input type="checkbox"/>
Superfície escovada	<input type="checkbox"/>
Ângulo do curva	90,00 °
Duas peças	<input type="checkbox"/>