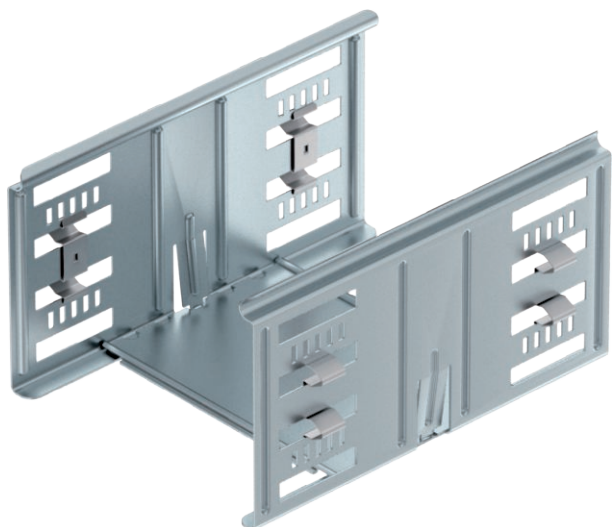


Ficha técnica

Conjunto de união rápida Magic 110

Ref. 6069092



União de caminho de cabos em chapa com fixação rápida para a ligação, sem parafusos, de caminhos de cabos perfurados com uma altura lateral de 110 mm.



St Aço

FS galvanizado pelo método Sendzimir

Informação, texto adicional de produto

O seu design otimizado permite ser utilizada na execução de raios e compensações de comprimentos em grandes variações.

Dados originais

Ref.	6069092
Tipo	KTSMV 115 FS
Dimensão	110x150x200
Material	Aço
Abreviatura do material	St
Superfície	galvanizado pelo método Sendzimir
Superfície segundo DIN	DIN EN 10346
Abreviatura de superfície	FS
Menor unidade de venda (VG)	1,00 Unidade
Peso	48,50 kg/100 un.

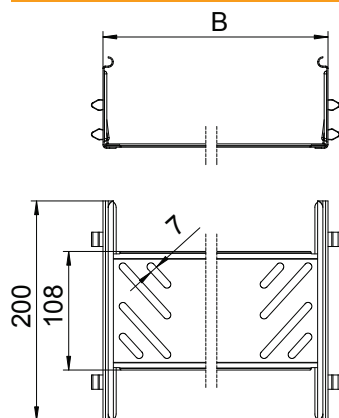
Ficha técnica

Conjunto de união rápida Magic 110

Ref. 6069092



Dados técnicos



Comprimento	200,00 mm
Largura	150,00 mm
Altura lateral	110,00 mm
Medida B	150,00 mm
Versão	União reta
Apropriada para caminho de cabos em chapa	<input checked="" type="checkbox"/>
Apropriada para caminho de cabos em varão	<input type="checkbox"/>
Apropriada para caminho de cabos tipo escada	<input type="checkbox"/>
Indicado para manutenção de funções	<input type="checkbox"/>
União articulada horizontal	<input type="checkbox"/>
União articulada vertical	<input type="checkbox"/>
Aço inoxidável, decapado	<input type="checkbox"/>
Tipo de ligação	conector sem parafusos