

Ficha técnica

FineController para tomadas Schuko

Ref. 5092800

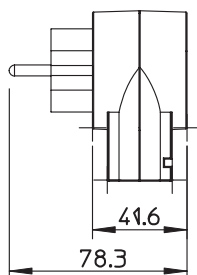
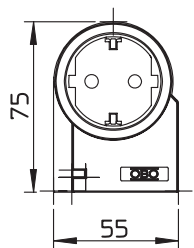


Descarregador de sobretensões tipo 3 conforme a DIN EN 61643-11 para aplicação em tomadas Schuko.

- Ficha de adaptação
- Dispositivo de separação e indicação de funcionamento
- Com proteção contra choque reforçada



Dimensões



Comprimento	78,30 mm
Largura	55,00 mm
Altura	75,00 mm

Dados originais

Ref.	5092800
Tipo	FC-D
Designação 1	Proteção fina
Dimensão	230V
Cor	branco puro
Número RAL	9010
Menor unidade de venda (VG)	1,00 Unidade
Peso	11,00 kg/100 un.

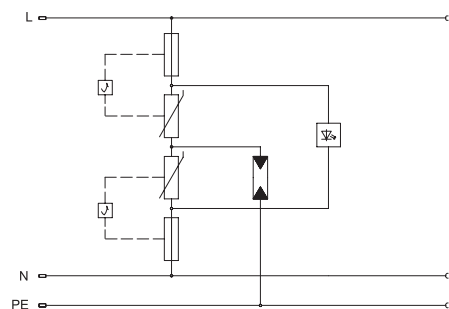
Ficha técnica

FineController para tomadas Schuko

Ref. 5092800



Dados técnicos



Classificação segundo EN 61643-11	Tipo 3
Classificação segundo IEC 61643-11	classe III
Classe de verificação tipo 2	<input type="checkbox"/>
Classe de verificação tipo 3	<input checked="" type="checkbox"/>
Tensão nominal CA (50 / 60 Hz)	230,00 V
Tensões nominais	230,00 V
Tensão contínua máxima CA	275,00 V
Tensão contínua máxima	275,00 V
Intensidade nominal de descarga (8/20 µs)	3,00 kA
Intensidade nominal de descarga (8/20)	3 kA
Corrente de carga nominal	16,00 A
Potência de dissipação máxima (8/20 µs)	8,00 kA
Nível de proteção	1,50 kV
Nível de proteção	<1,5 kV
Nível de proteção [L-N]	1,20 kV
Nível de proteção (L-N)	< 1,2 kV
Nível de proteção [N-PE]	1,50 kV
Nível de proteção (N-PE)	< 1,5 kV
Tempo de resposta	<25 ns
Proteção máxima da rede elétrica contra sobretensões	16 A
Fusível máx. a montante	16,00 A
Temperatura operacional	-25-+75 °C
Amplitude de temperatura	-25°C-+75°C °C
Versão	Schuko
Tipo de montagem	Tomada de parede
Tipo de montagem	Adaptador
Grau de proteção	IP20
Grau de proteção	IP 20
Fluxo de ar	<input type="checkbox"/>
Sinalização à distância	<input type="checkbox"/>
Contacto para telecomunicações	<input type="checkbox"/>
Fusível integrado	<input type="checkbox"/>
Sinalização no aparelho	ótico