

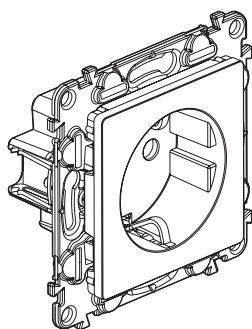
Valena™ Life - Valena™ INMATIC

Prises de courant au standard Germanique

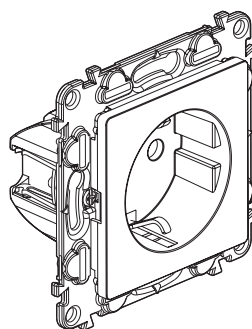
Références : 7 531 08/09/15/20/21/22/23/24/25/28/29/31

7 532 08/09/15/20/21/22/23/24/25/28/29 - 7 533 08/09/15/20/21/22/23/24/25/28/29

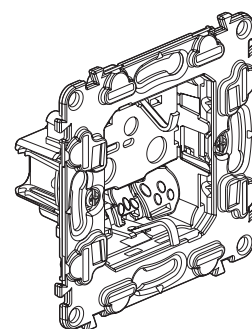
7 530 20/21/24/25/28/29 - 7 563 20/21



7 531 20



7 531 28



7 530 21

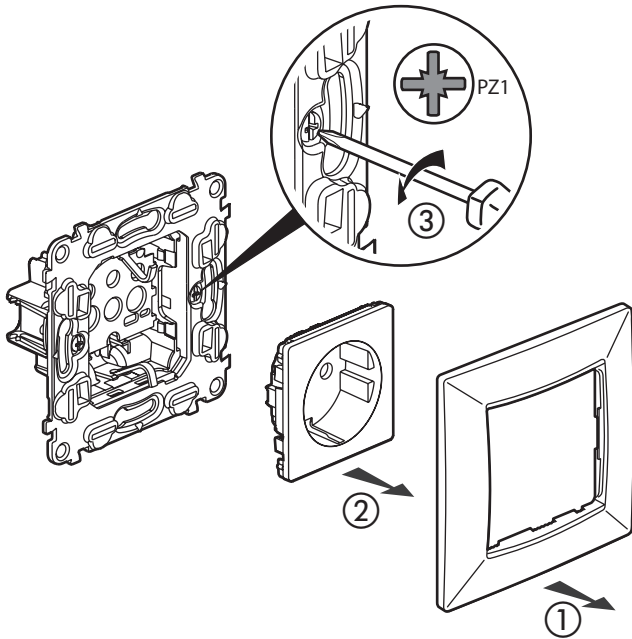
1. USAGE

Prise de courant 16 A - 250 V~ avec éclips de protection.
Mécanismes livrés avec coque de protection de chantier.
A équiper de plaques de finition monoposte ou multiposte.
Montage en encastré ou en saillie.
Fixation à griffes ou à vis.

2. GAMME

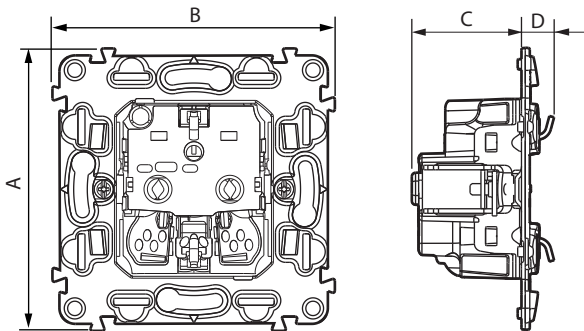
Description	Mécanisme + enjoliveur				Mécanisme seul
	Blanc	Ivoire	Aluminium	Noir	
Prises 2 P+T - affleurantes	7 531 15	7 532 15	7 533 15	-	-
Prises 2 P+T	7 531 09/20	7 532 09/20	7 533 09/20	7 563 20	7 530 20
Prises 2 P+T sans éclips	7 531 08/21	7 532 08/21	7 533 08/ 21	7 563 21	7 530 21
Prises 2 x P+T précâblées Livrées avec boîte Batibox multimatériaux	7 531 22	7 532 22	7 533 22	-	-
Prises 3 x 2 P+T précâblées Livrées avec boîte Batibox multimatériaux	7 531 23	7 532 23	7 533 23	-	-
Prises 2 P+T	7 531 24	7 532 24	7 533 24	-	7 530 24
Prises 2 P+T sans éclips	7 531 25	7 532 25	7 533 25	-	7 530 25
Prises 2 P+T grande capacité - Spécial repiquage Permet de raccorder jusqu'à 3 fils en 2,5 mm ²	7 531 88	7 532 88	7 533 88	-	7 530 28
Prises 2 P+T (couleur)	7 531 29 avec enjoliveur rouge	7 532 29 avec enjoliveur orange	7 533 29 avec enjoliveur vert	-	7 530 29
Prises 2 P+T à détrompage	7 531 31 avec enjoliveur rouge	-	-	-	-

3. DÉMONTAGE

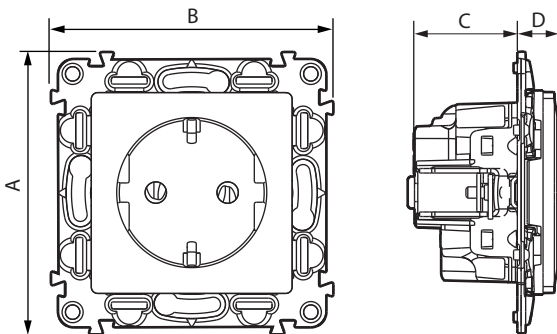


4. DIMENSIONS (mm)

Réf. : 7 530 21

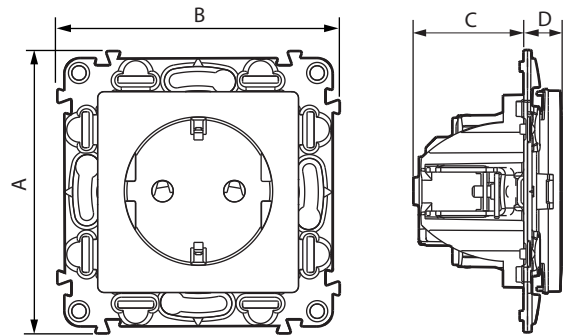


Réf. : 7 531 20



4. COTES D'ENCOMBREMENT (mm) (suite)

Réf. : 7 531 28



Références	A	B	C	D
7 530 20/24/25	75	75	29	9
7 530 21	75	75	29	9
7 530 28	75	75	29,5	7
7 531 15 - 7 532 15 - 7 533 15	75	75	33,5	10
7 531 08/09/20/21/24/29 7 532 08/09/20/21/24/29 7 533 08/09/20/21/24/29 - 7 563 20/21	75	75	29	11
7 531 22 - 7 532 22 - 7 533 22	146	71	33,5	10
7 531 23 - 7 532 23 - 7 533 23	217	71	33,5	10
7 531 25 - 7 532 25 - 7 533 25	75	75	29	11
7 531 28 - 7 532 28 - 7 533 28	75	75	29	10
7 531 31	75	75	27,5	10

5. RACCORDEMENT

• Pour Réf. : 7 530 20/21

7 531 08/09/15/20/21/22/23/29

7 532 08/09/15/20/21/22/23/29

7 533 08/09/15/20/21/22/23/29

7 563 20/21

Bornes automatiques

Capacité : 2 x 2,5 mm²

Longueur de dénudage : 13 mm

Câbles souples ou rigides compatibles

• Pour Réf. : 7 530 24/25/28 - 7 531 24/25/28/31

7 532 24/25/28 - 7 533 24/25/28

Bornes à vis

- Pour Réf. 7 530 28 - 7 531 28 - 7 532 28 - 7 533 28 :

Capacité : 1 x 6 mm² - 2 x 4 mm² - 3 x 2,5 mm²

- Pour les autres Réf.

Capacité : 2 x 2,5 mm²

Couple de serrage : 0,8 Nm

Longueur de dénudage : 13 mm

Tournevis : Posidrive 1, Philips 1, plat de 4 mm

Câbles souples ou rigides compatibles

6. CARACTÉRISTIQUES TECHNIQUES

■ 6.1 Caractéristiques mécaniques

Protection contre les corps solides et liquides : IP 20
Protection contre les impacts : IK 04

■ 6.2 Caractéristiques matières

Aspect polyglace

Couleur : - Blanc RAL 9003
- Ivoire RAL 1013
- Aluminium
- Noir

Matière : - Plaque ABS
- Enjoliveur de prise de courant : Polycarbonate
- Sans halogène
- Tenue aux UV

Autoextinguibilité :

850° C/30 s pour les pièces isolantes maintenant en place les parties sous tension.

650° C/30 s pour les autres pièces en matières isolantes.

■ 6.3 Caractéristiques électriques

Tension : 250 V~

Intensité : 16 A

Fréquence : 50/60 Hz

■ 6.4 Caractéristiques climatiques

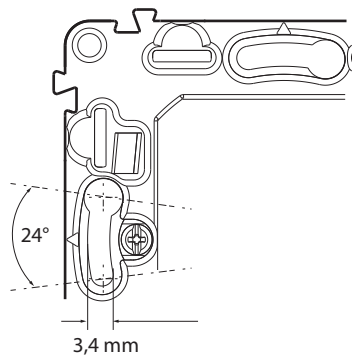
Température d'utilisation : - 5° C à + 35° C

Température de stockage : - 10° C à + 70° C

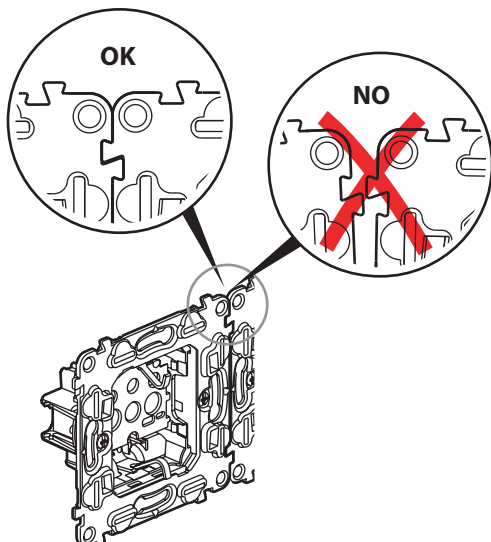
■ 6.5 Support

Matière du support : - Polycarbonate gris RAL 7037 + Métal
- Sans halogène

Rattrapage angulaire :



Verrouillage du support (montage multiposte) :



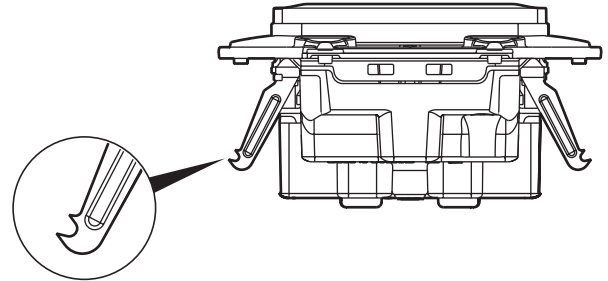
6. CARACTÉRISTIQUES TECHNIQUES (suite)

■ 6.6 Fixation à griffes

Griffes double dents à pas rapides :

- 58 mm > 2,1 tours

- 65 mm > 2,75 tours



Efficacité des griffes : résistance à l'arrachement : 200-226 N

7. ENTRETIEN

Nettoyage superficiel au chiffon.

Ne pas utiliser : acétone, dégraissant, trichloréthylène.

Tenue aux produits suivants : Hexane (EN 6069-1), alcool à brûler, eau savonneuse, ammoniac dilué, javel pure diluée à 10%, produit à vitres, lingettes pré-imprégnées.

Attention : Pour l'utilisation de produits d'entretien spécifiques, un essai préalable est nécessaire.

8. NORMES ET AGRÈMENTS

Conforme aux normes d'installation et de fabrication.

Voir e. catalogue.