

DESCRIÇÃO

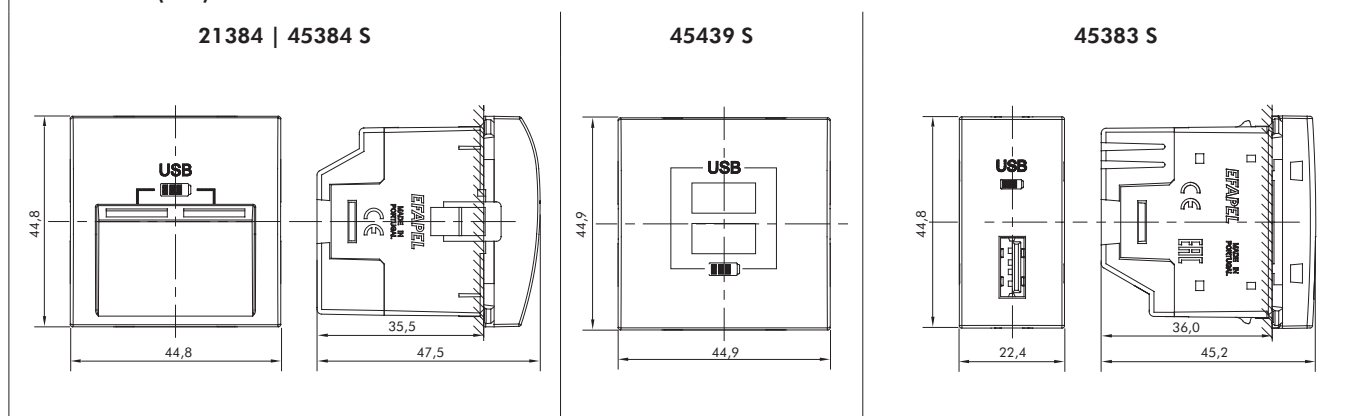


- 21384 | 45384 S - Carregador USB 2 saídas 20° tipo A - 2400mA.
- 45439 S - Carregador USB 2 tipo A - 2100mA.
- 45383 S - Carregador USB 2 tipo A - 1500mA.
- Permite alimentar/carregar cargas alimentadas através de porta USB, tais como telemóveis/ Smartphones, tablets, Powerbanks, MP3, MP4 etc.
- Aparelhos semimontados - **QUADRO 45**:  
- Acabamentos - **QUADRO 45** | **QUADRO 45** - Siza Vieira.
- Mecanismo - MEC 21:  
- Compatível com os acabamentos - LOGUS<sup>90</sup> | APOLO 5000 | **sirius70**.
- Disponível nas cores **BR** - Branco, **MF** - Marfim, **AT** - Antracite, **GE** - Gelo, **PE** - Pérola, **AL** - Alumina, **IS** - Gris, **BM** - Branco Mate; **PM** - Preto Mate, **DU** - Dourado, **CH** - Champanhe, **PR** - Prata, **GR** - Grafite, **PL** - Platina.

CARACTERÍSTICAS

	21384   45384 S	45439 S	45383 S
Mecanismos em termoplástico técnico - material resistente, não condutor.			
Tensão nominal de entrada	100-240V~ - 50/60Hz	100-240V~ - 50/60Hz	100-240V~ - 50/60Hz
Tensão saída	5V---	5V---	5V---
Corrente máxima de saída	2,4A	2,1A	1,5A
Eficiência	80%	78%	80%
Consumo em Standby	<0,1W	< 0,2W	<0,1W
Saída	2xUSB tipo A	2xUSB tipo A	1xUSB tipo A

DIMENSÕES (mm)



ESQUEMAS DE LIGAÇÃO

